



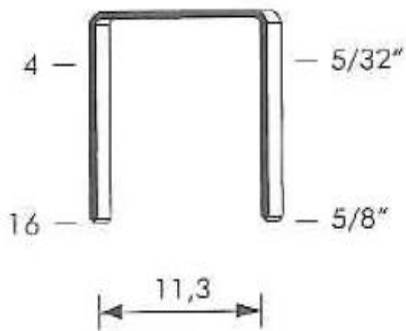
OMER社

50.16

50.16SL



0,50x1,25

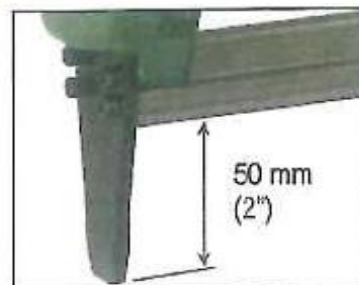


Gauge: 20

Crown: .484" (1/2")

対応ステープルラインナップ

- ◆50/4mm
- ◆50/6mm
- ◆50/8mm
- ◆50/10mm
- ◆50/12mm
- ◆50/14mm
- ◆50/16mm



Versione SL - SL model

本体重量：0.9kg(SL:1kg)