

ダブルアクションシリンダーで強力な構造 使い易い設計の折りたたみ式油圧クレーン

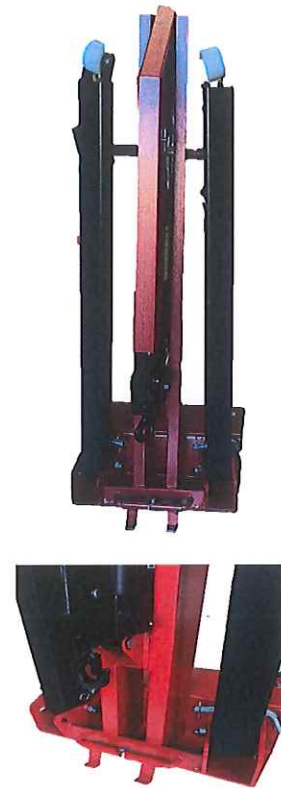
フォールディングクレーン

500kg低床タイプ

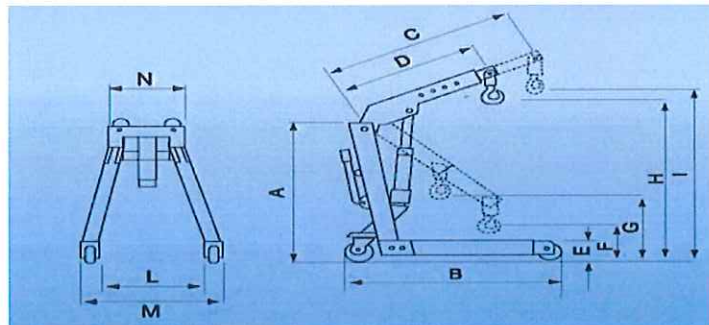
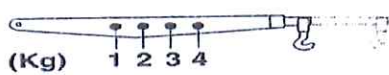
M5SRD

1,000kg低床タイプ

M10SRD



アーム荷重能力調整



型式	アーム伸縮時耐荷重能力				各部寸法													自重 kg
	最大荷重	1	2	3	4	A	B	C	D	E	F	G	H	I	L	M	N	
	kg				mm													
M5SRD	500	500	400	350	250	1490	1530	1320	1010	80	100	400	1990	2140	730	860	430	87
M10SRD	1000	1000	800	600	300	1480	1600	1300	1000	80	110	400	2160	2340	880	1000	540	117

*1、2、3、4はアームの長さに応じた最大吊り上げ能力です。

*上記の荷重重量を必ず遵守ください。オーバーしますと故障の原因となります。

